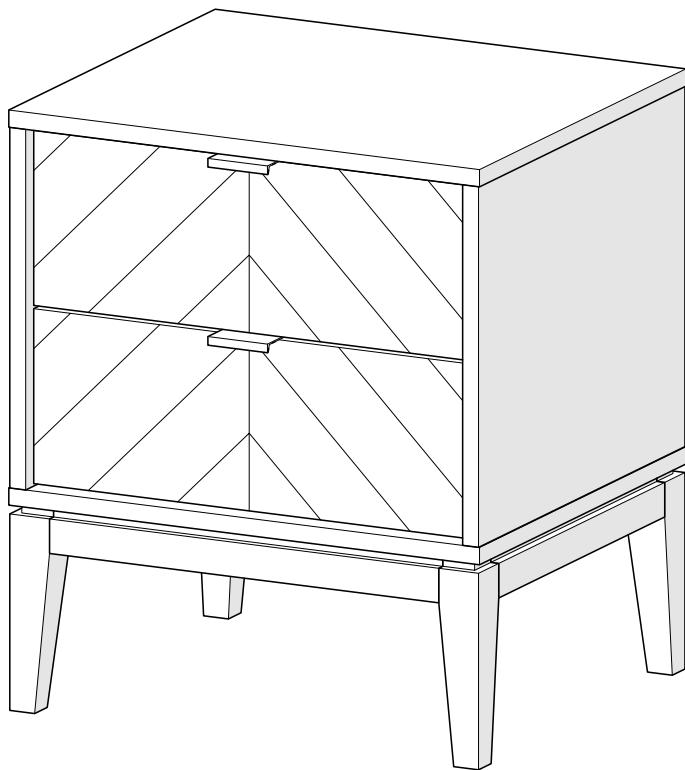


тумба прикроватная 2 ящика

ellipse™ fjord



- |           |                     |        |
|-----------|---------------------|--------|
| <b>1</b>  | сборка тумбочки     | стр.5  |
| <b>13</b> | крепление к стене   | стр.19 |
| <b>16</b> | регулировка фасадов | стр.22 |
| <b>17</b> | снятие ящиков       | стр.23 |



## **1. Инструкции по безопасности**

**1.1.** Пожалуйста, внимательно прочитайте и сохраните данную инструкцию.

**1.2.** Производитель не несет ответственности за неправильную сборку изделия.

**1.3.** Не используйте тумбочку если она повреждена.

**1.4.** Не следует использовать тумбочку на неровной поверхности.

**1.5.** Периодически проверяйте крепежные узлы.

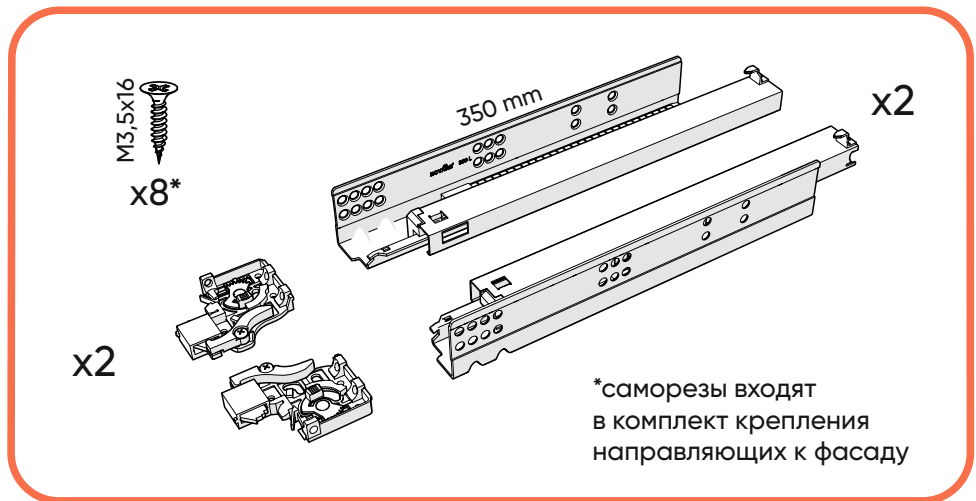
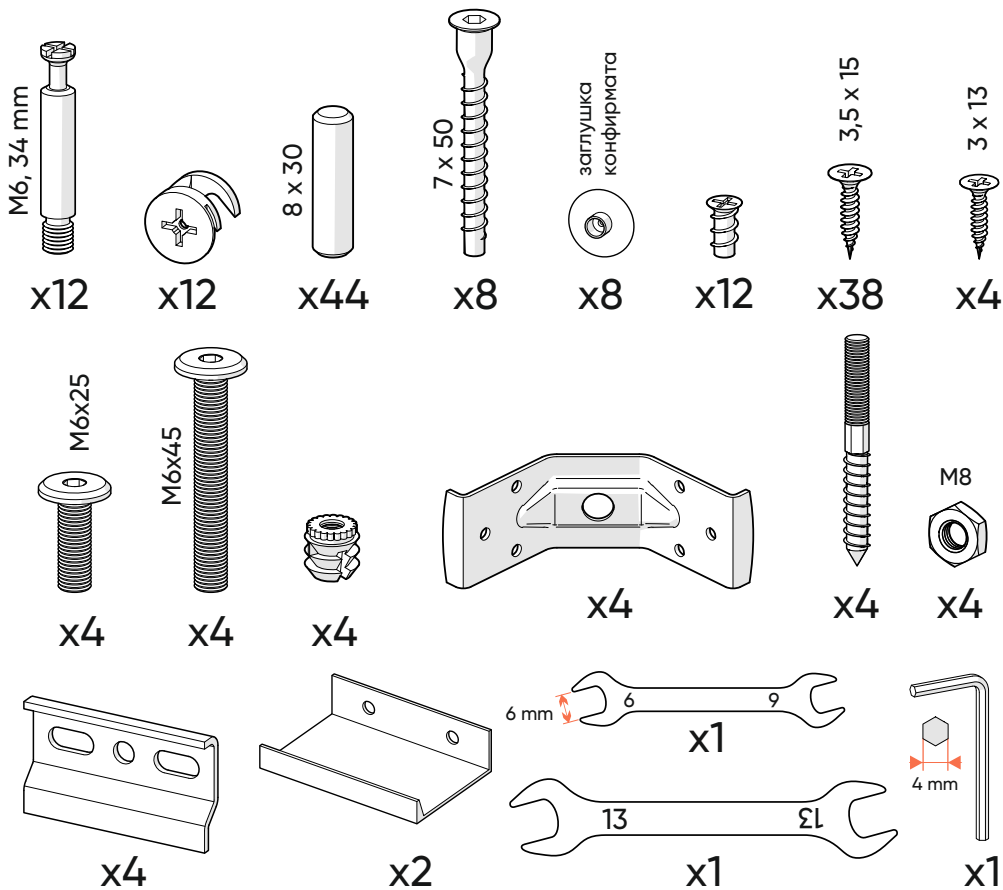
## **2. Рекомендации по эксплуатации и уходу**

**2.1.** Мебель рекомендуется эксплуатировать в проветриваемом, сухом помещении с температурой воздуха не ниже +10 С и относительной влажности воздуха от 45 до 70%.

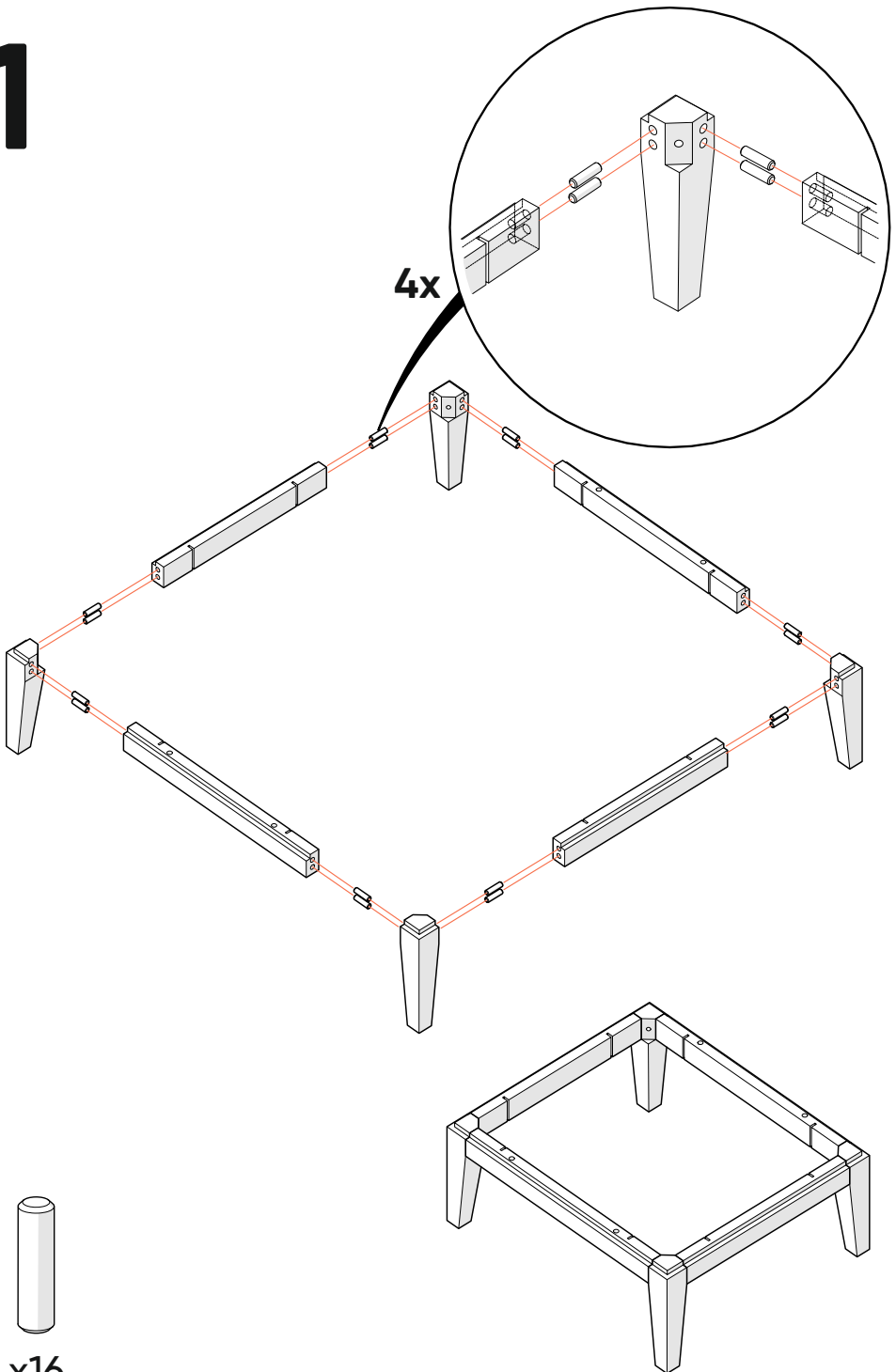
**2.2.** Поверхность мебели следует протирать влажной тряпкой, с последующей протиркой насухо. Запрещается использовать в качестве чистящих средств растворители, соду и средства, содержащие абразивные материалы.

**2.3.** Мебель должна быть защищена от прямого попадания солнечных лучей, не должна размещаться вблизи отопительных приборов.

**ВАЖНО СОХРАНИТЬ ДЛЯ ДАЛЬНЕЙШЕГО  
ИСПОЛЬЗОВАНИЯ, ПРОЧТИТЕ ВНИМАТЕЛЬНО**



# 1

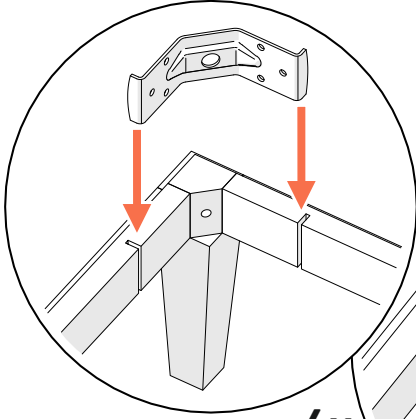
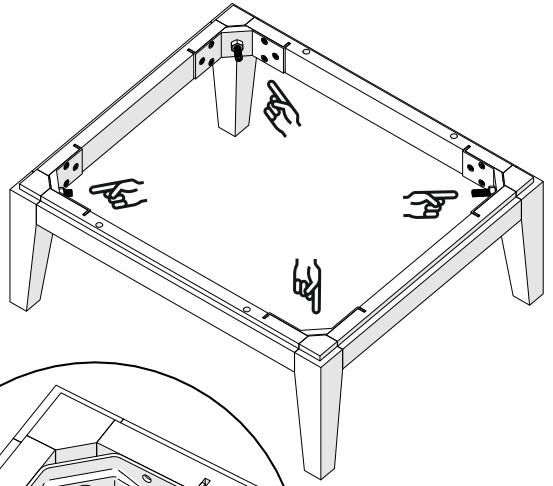


4x

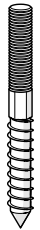
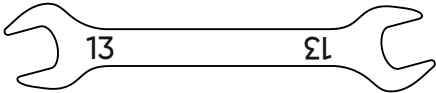
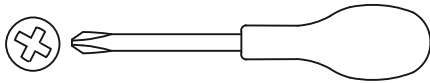
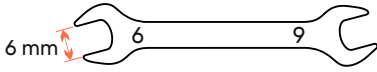
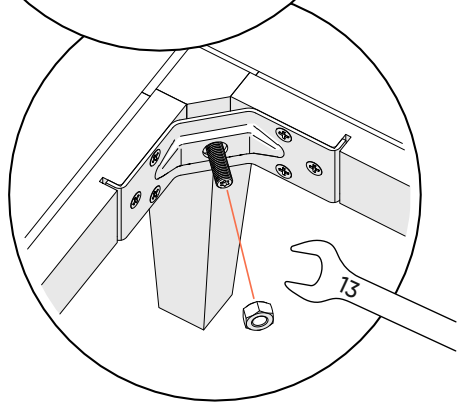
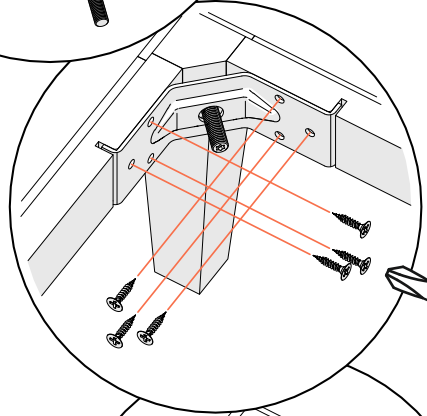
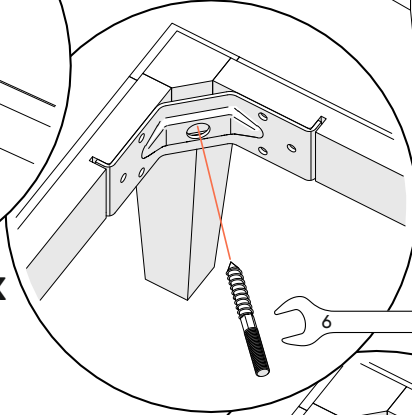


x16

# 2



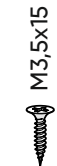
4x



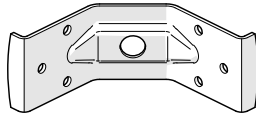
x4



x4

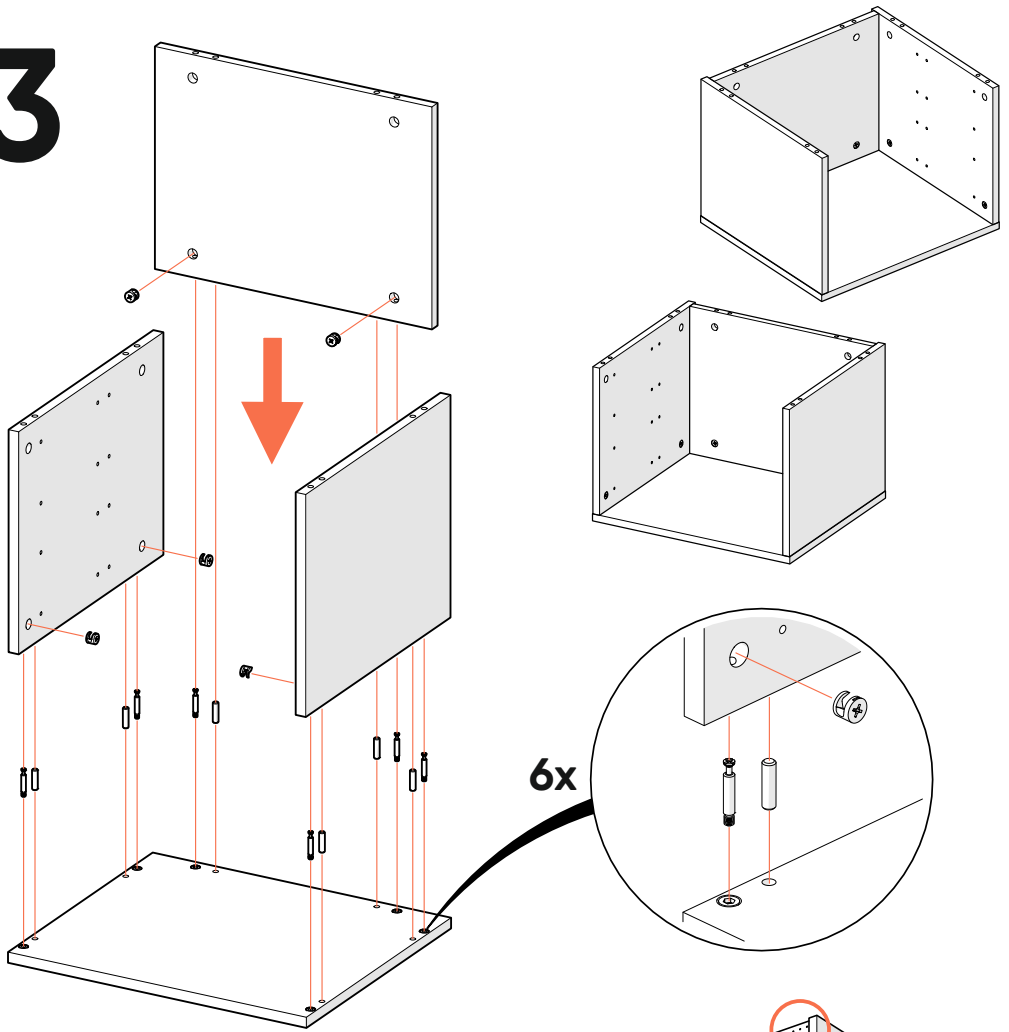


x24

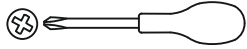


x4

# 3



6x



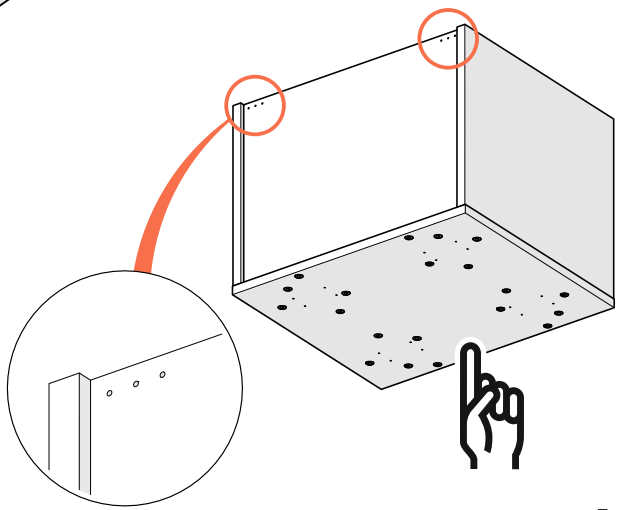
x6



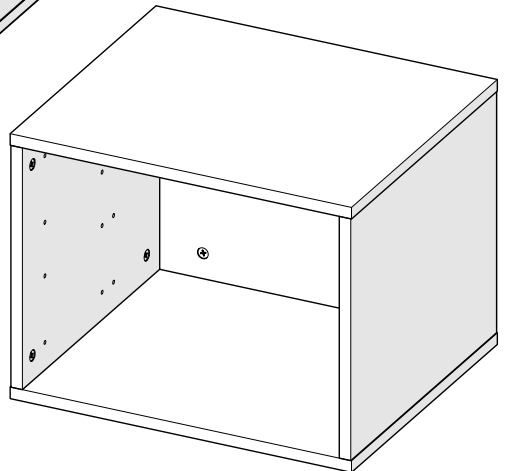
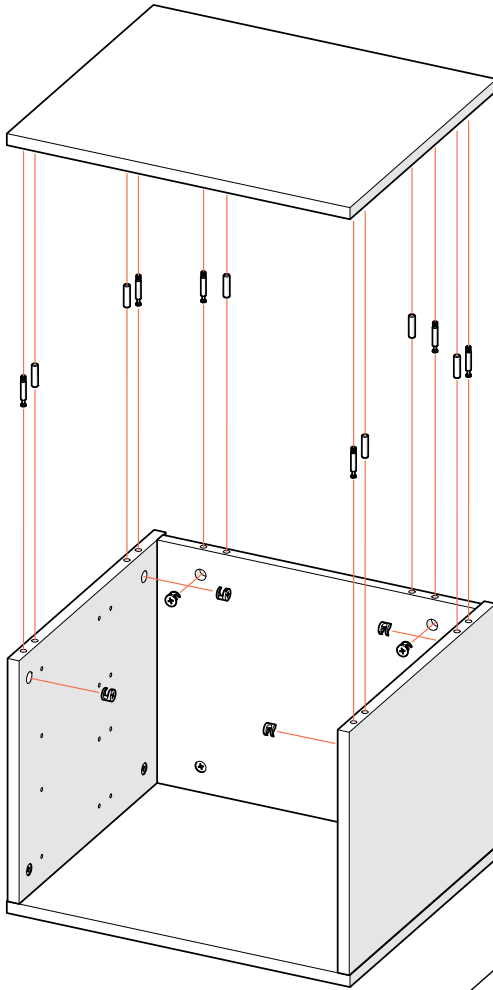
x6



x6



# 4



x6



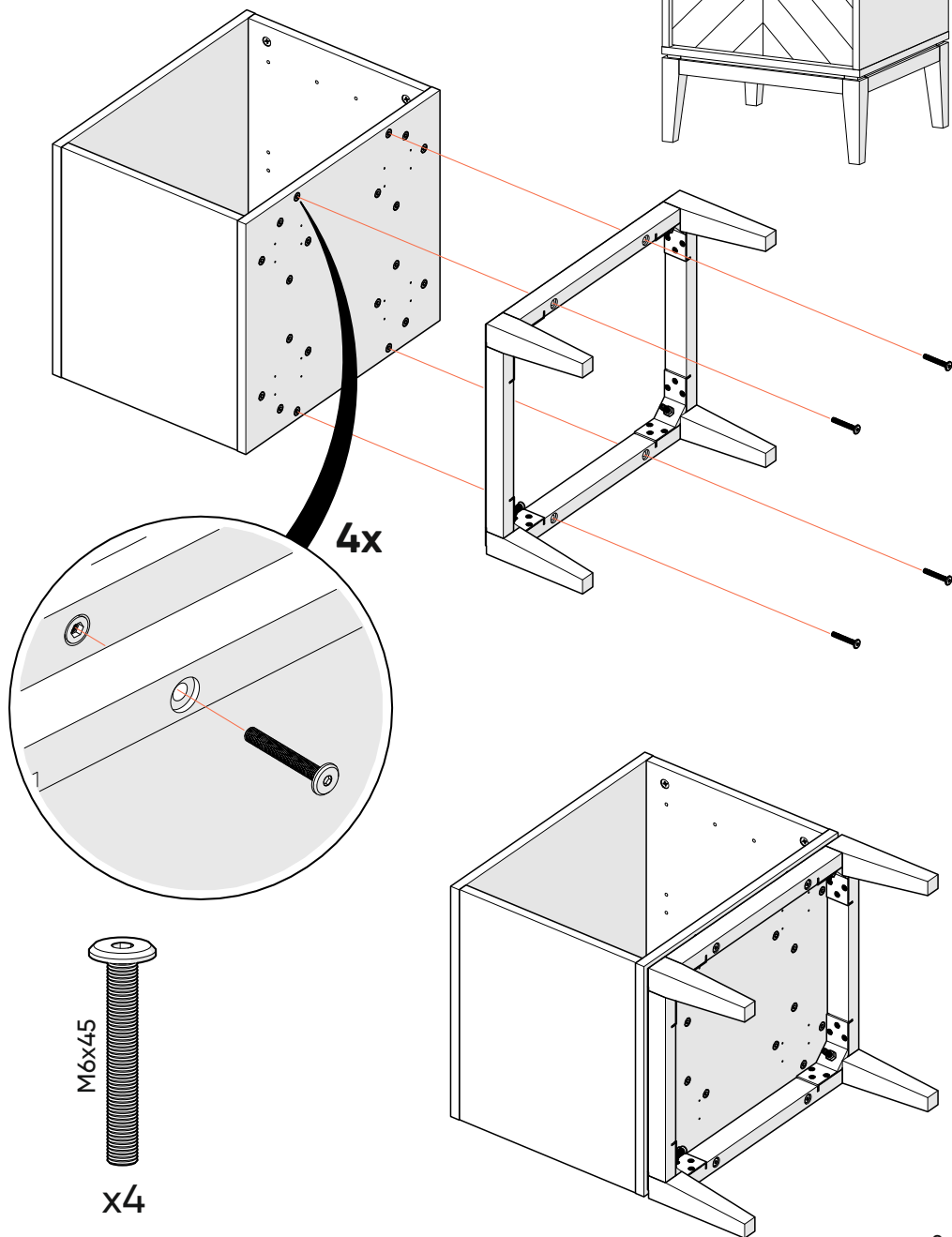
x6



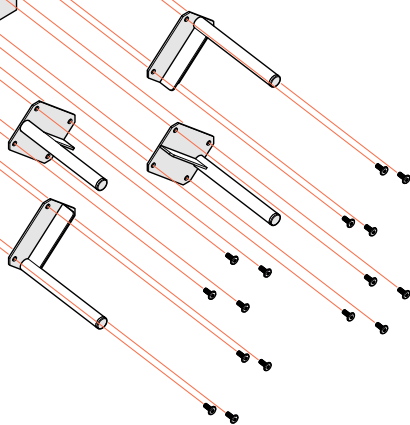
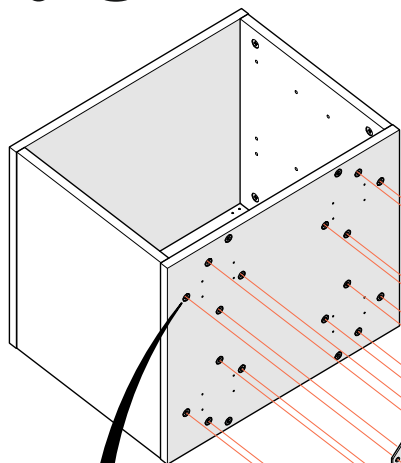
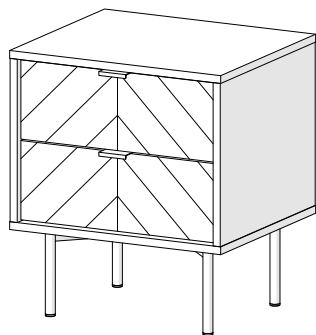
x6



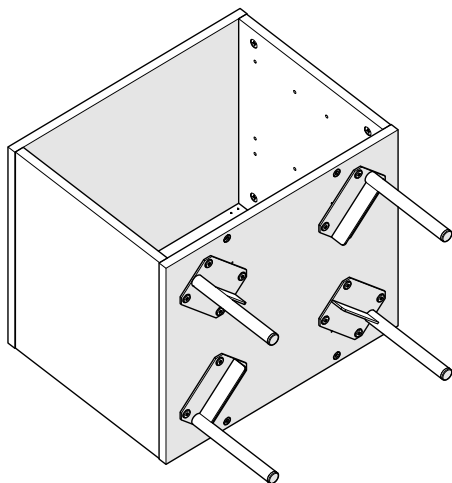
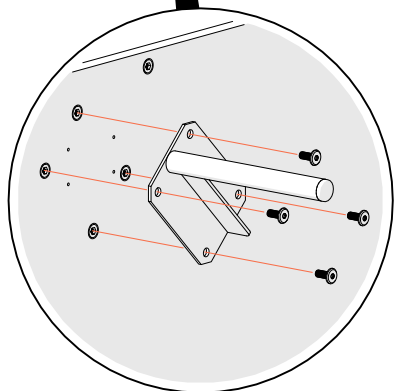
# 5.a



# 5.b



4x

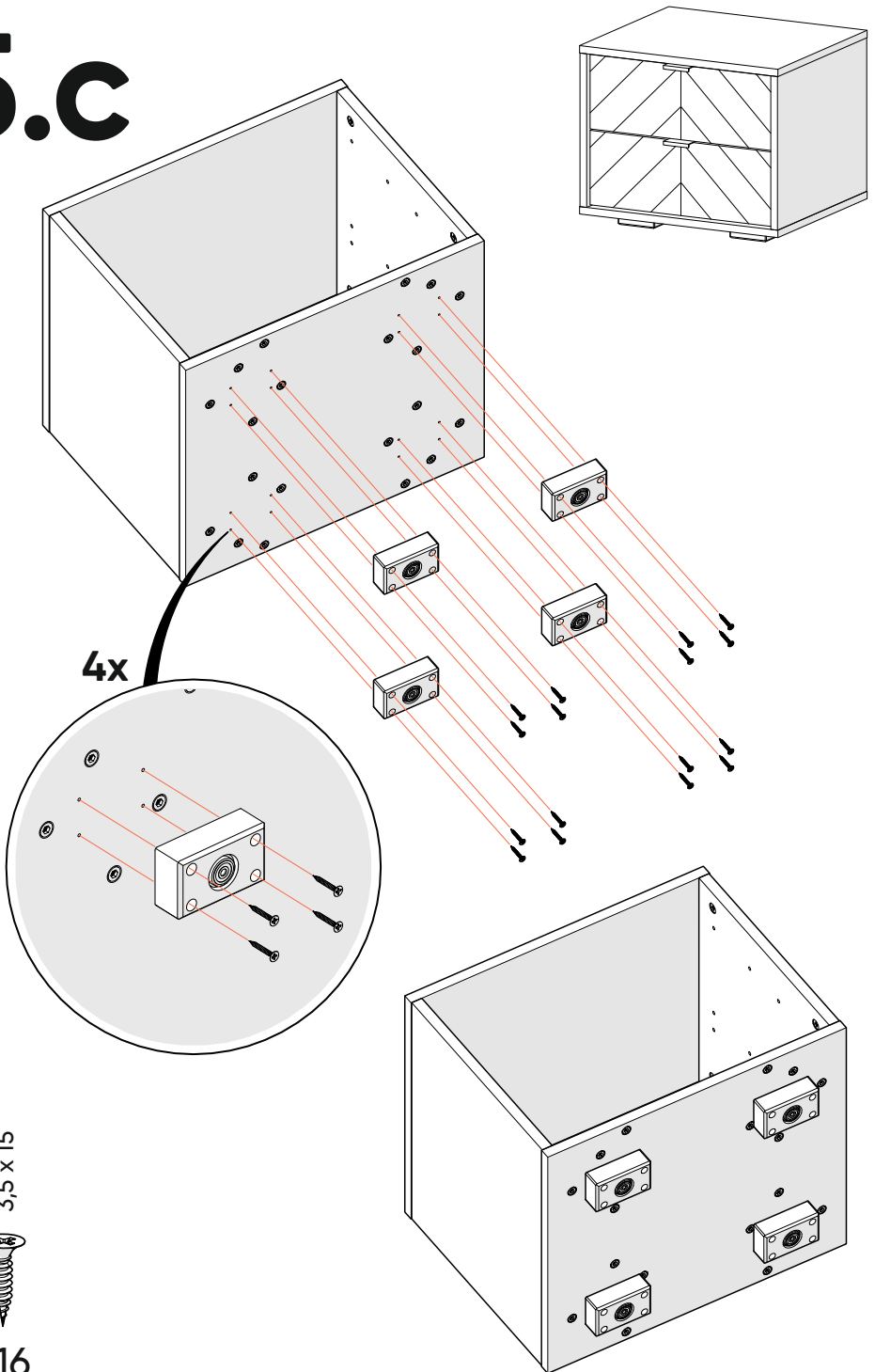


M6x10



x16

# 5.c



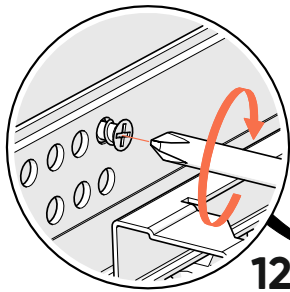
4x

3,5 x 15

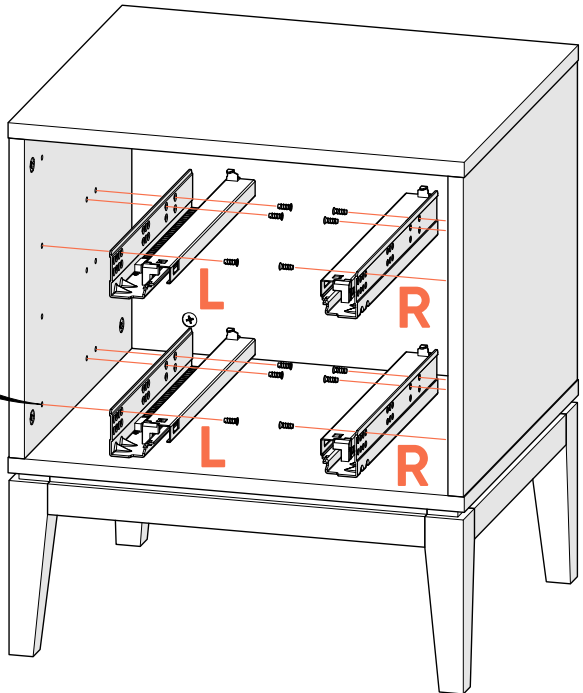


x16

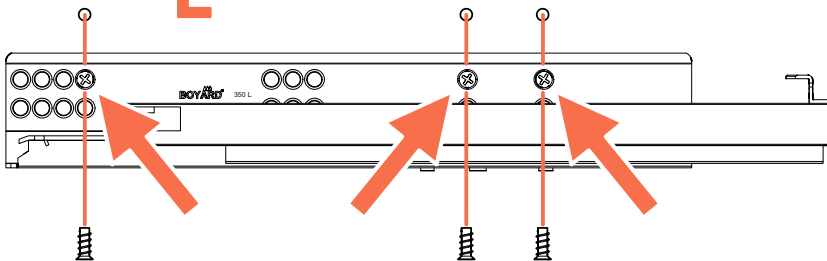
# 6



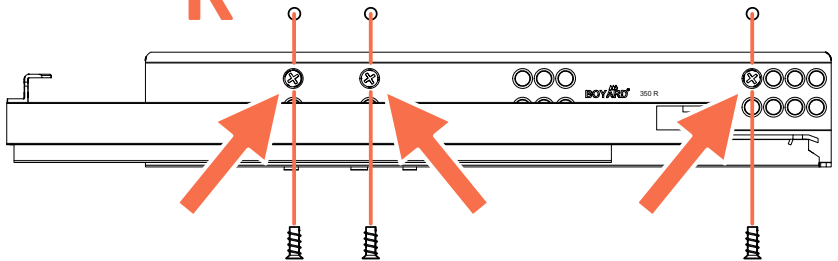
12x



L

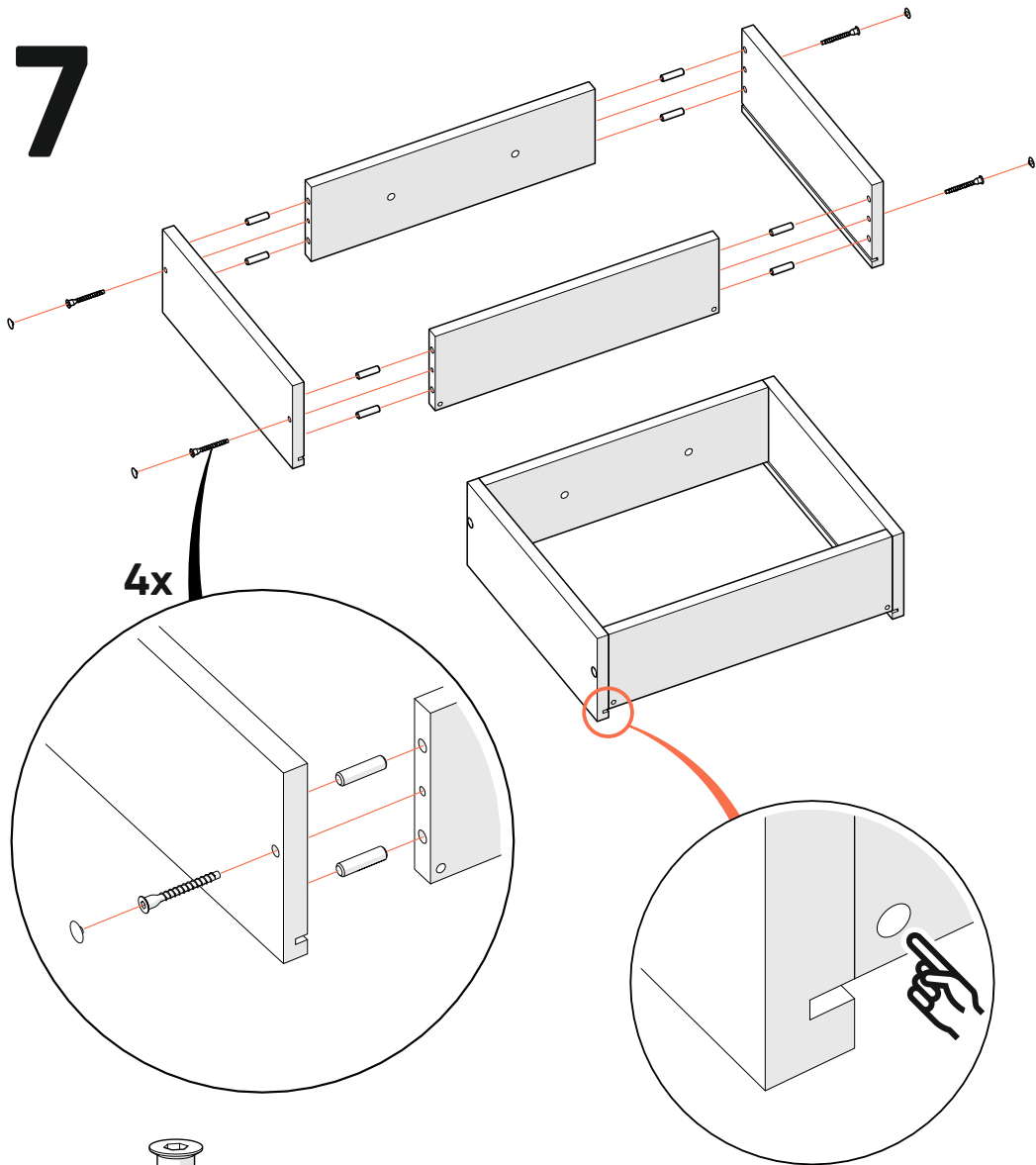


R

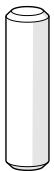


x12

# 7



4x



x8

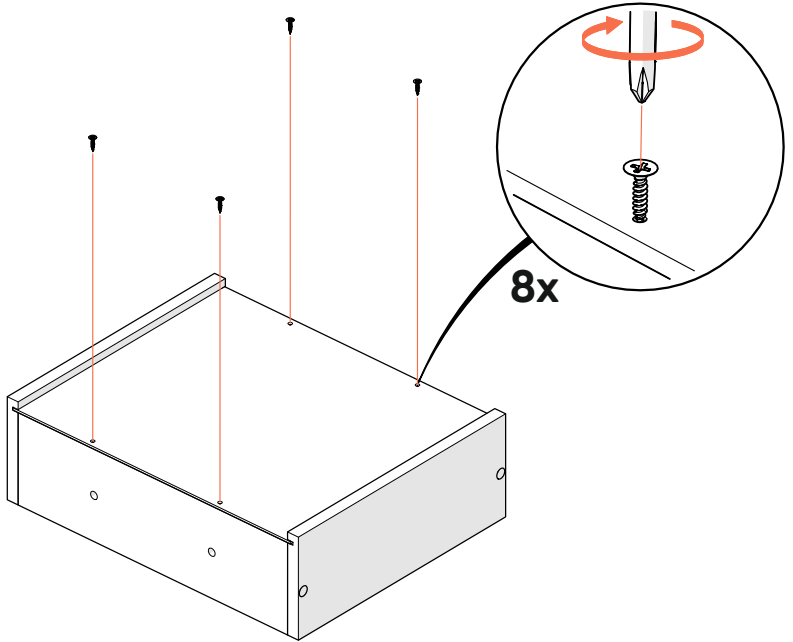
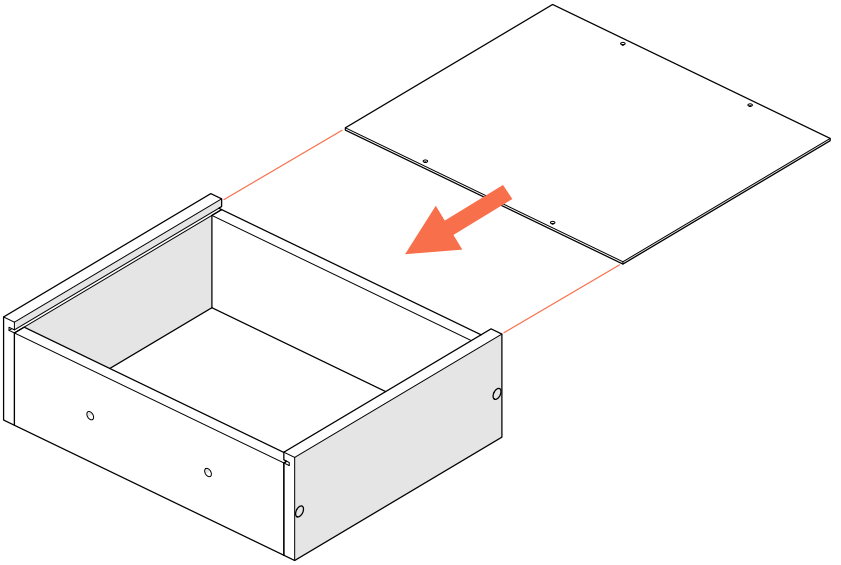


x4



x4

# 8

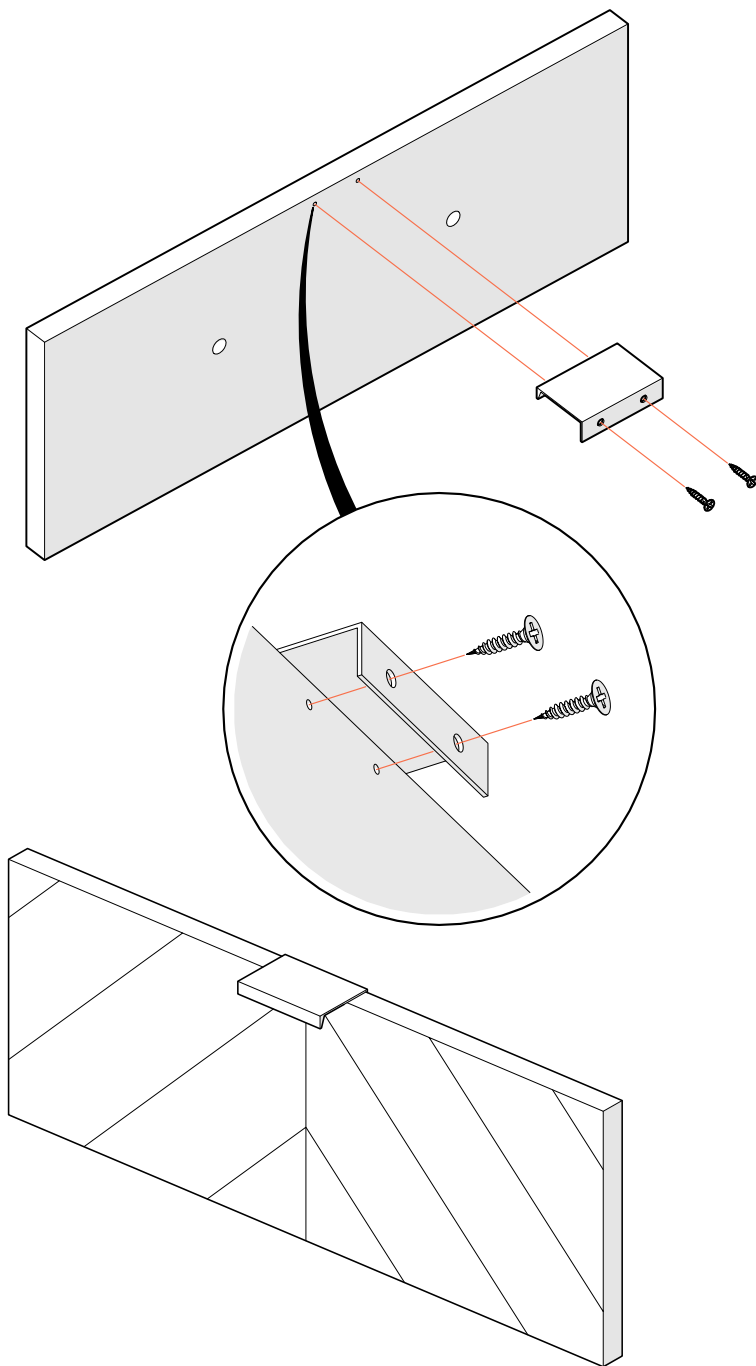


3,5 x 15



x4

# 9

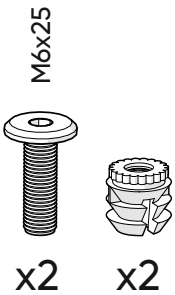
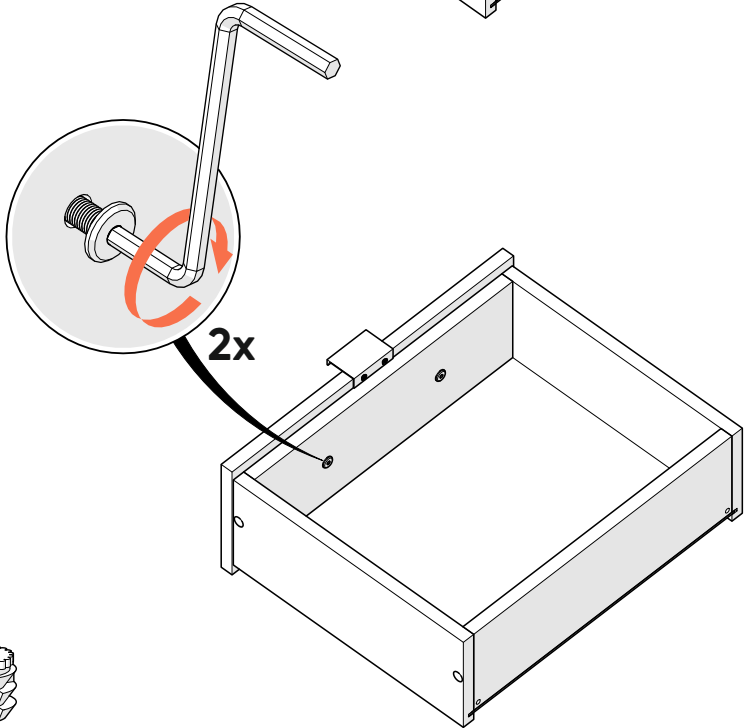
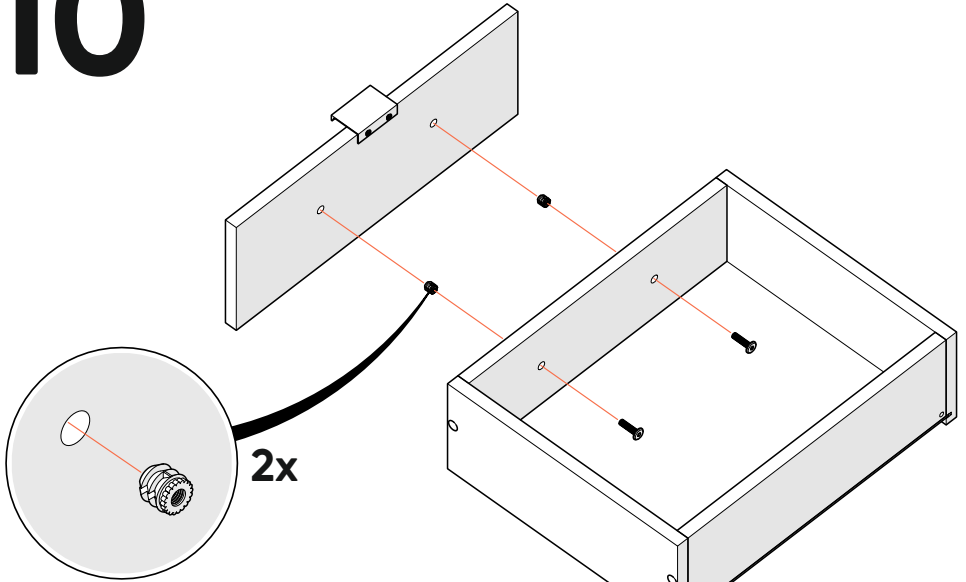


3 x T3



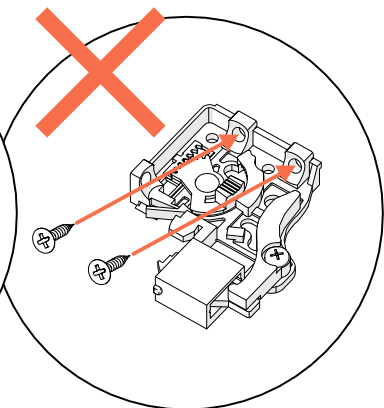
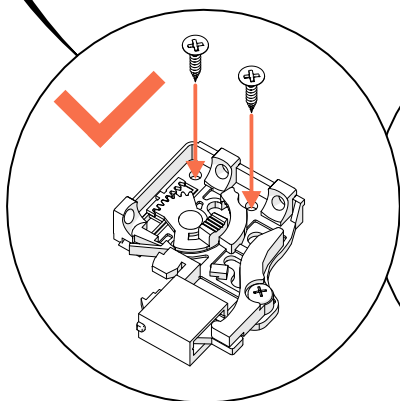
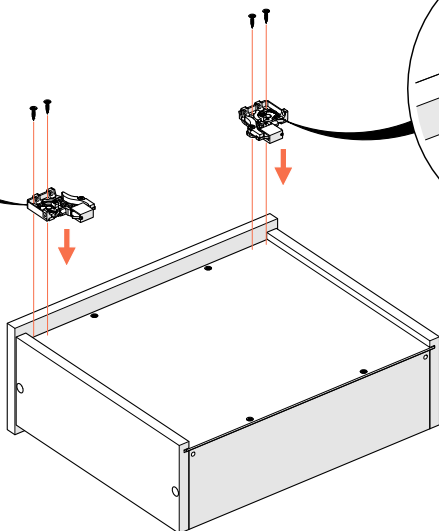
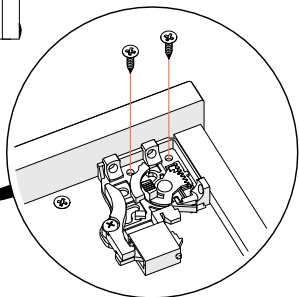
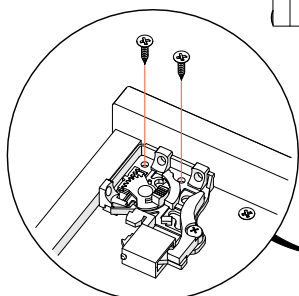
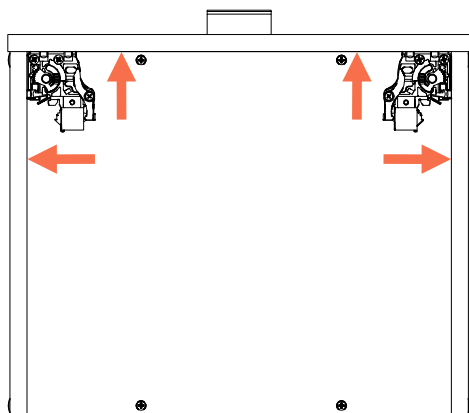
x2

# 10





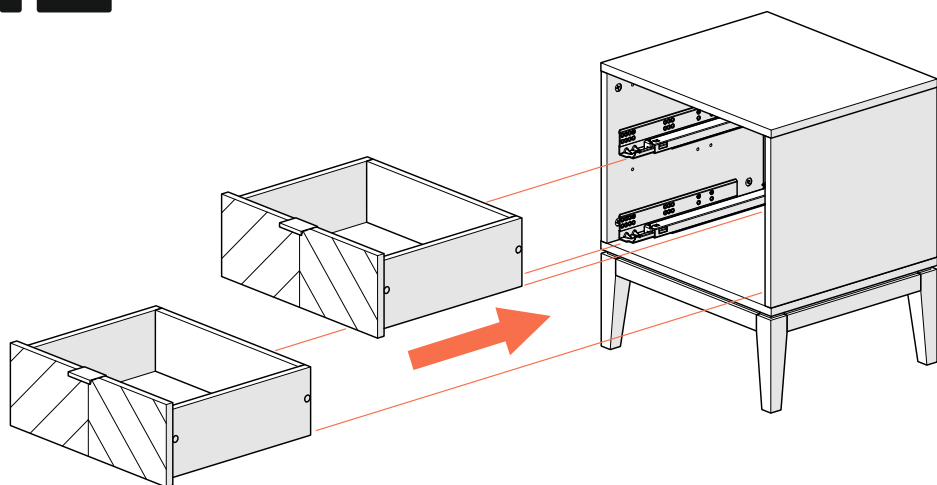
# 11



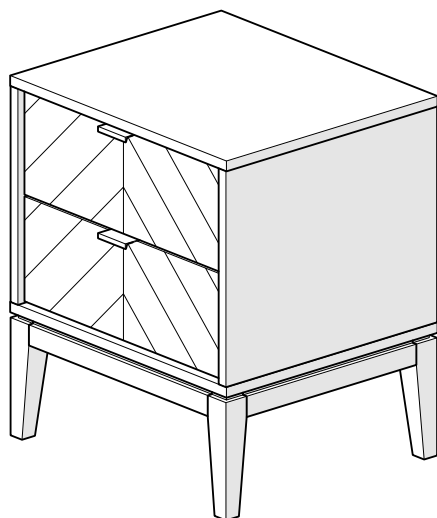
x4\*

\*саморезы входят в комплект крепления направляющих к фасаду

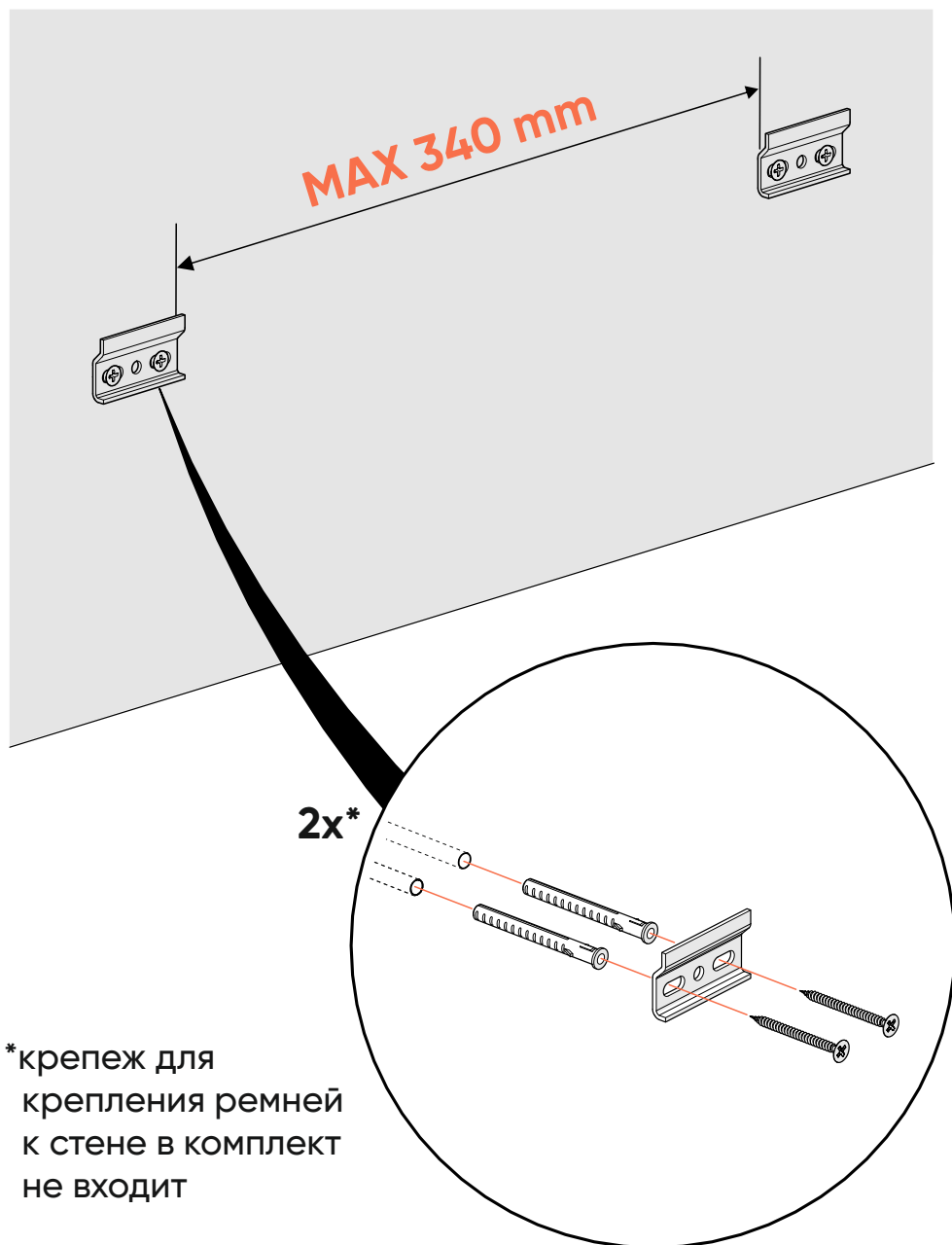
# 12



**ПЕРИОДИЧЕСКИ  
ПРОВЕРЯЙТЕ  
КРЕПЕЖНЫЕ УЗЛЫ**

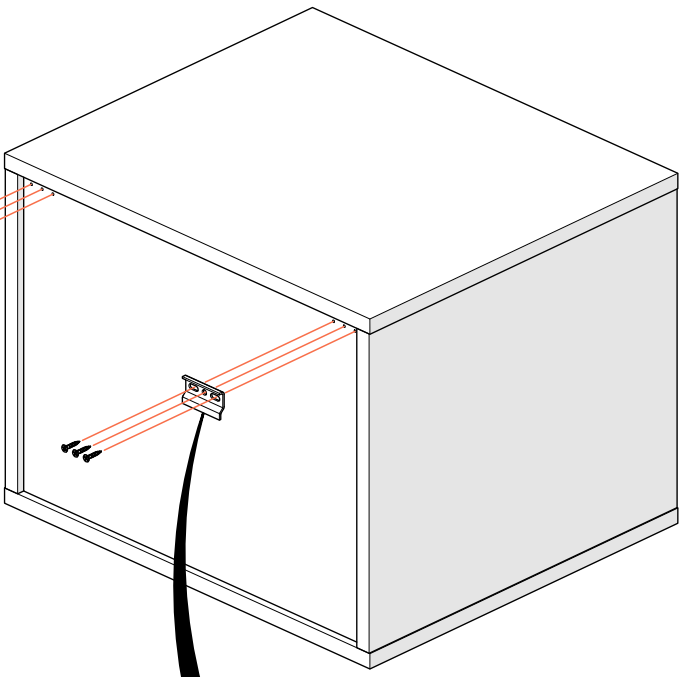
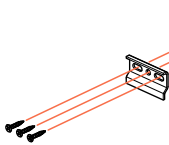


# 13 крепление к стене

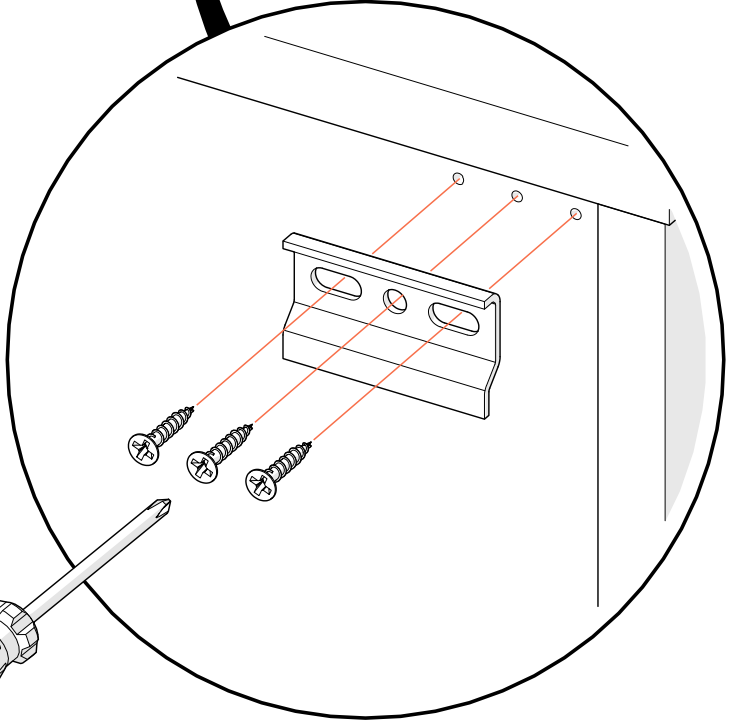


\*крепеж для  
крепления ремней  
к стене в комплект  
не входит

# 14



2x

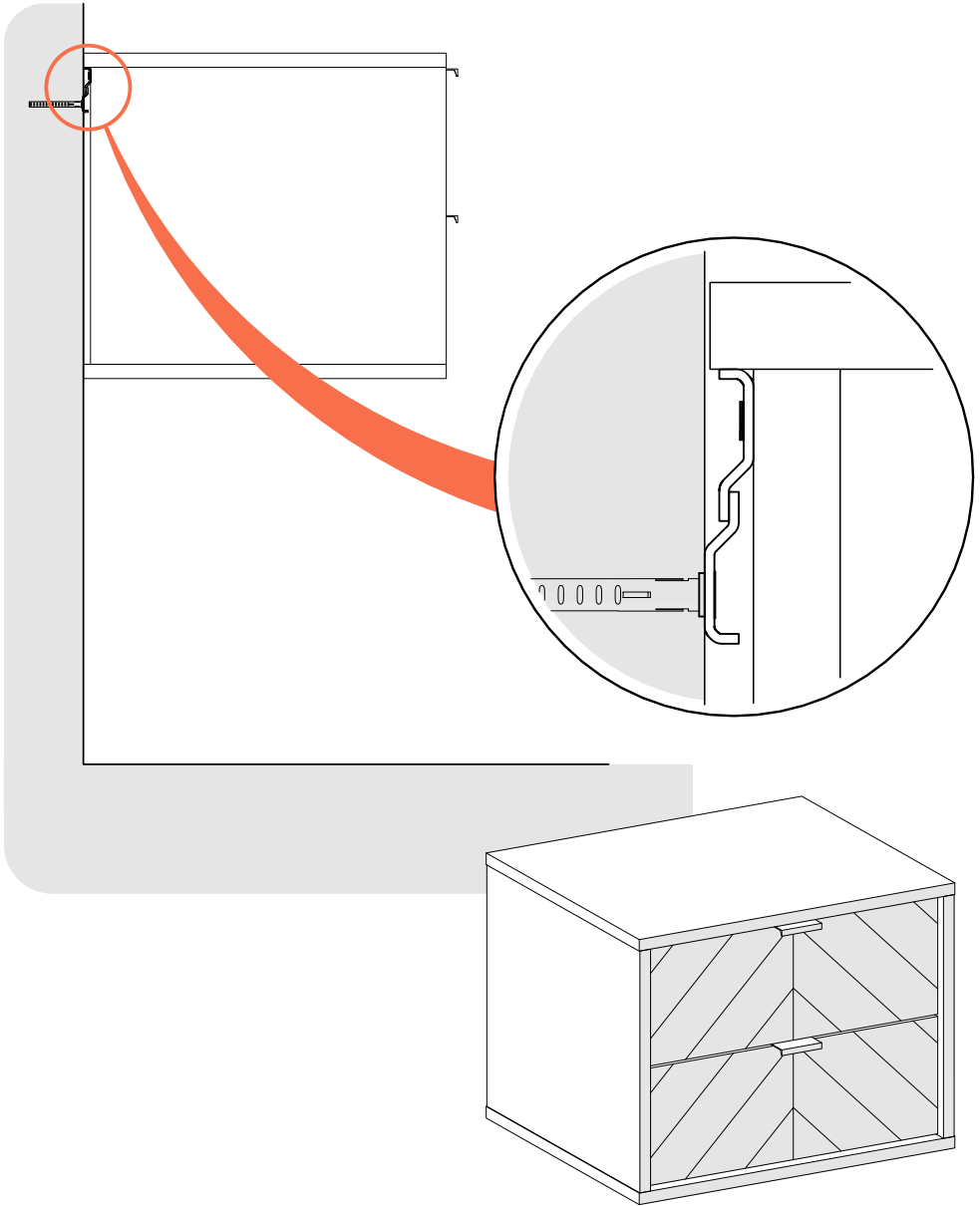


3,5 x 15

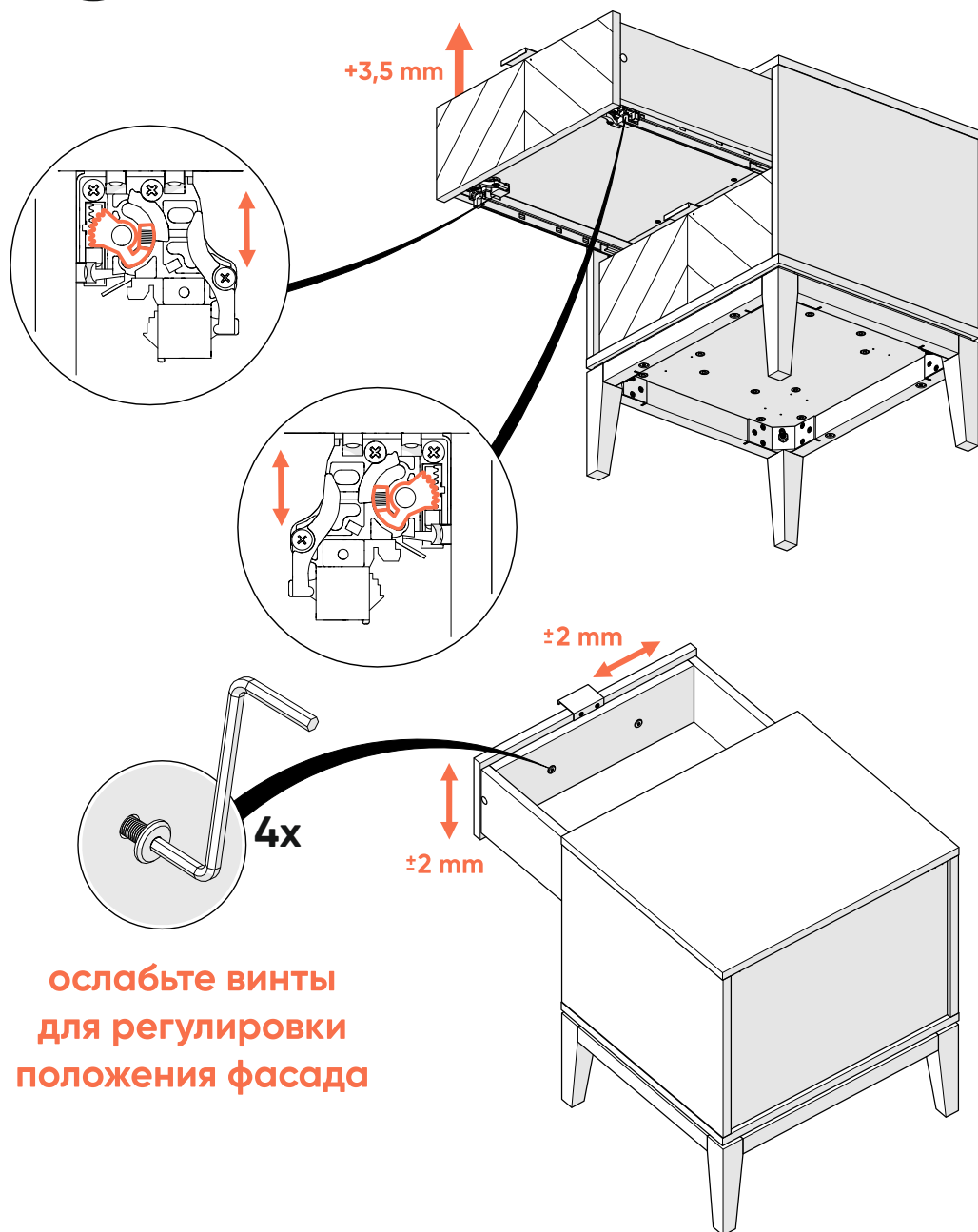


x6

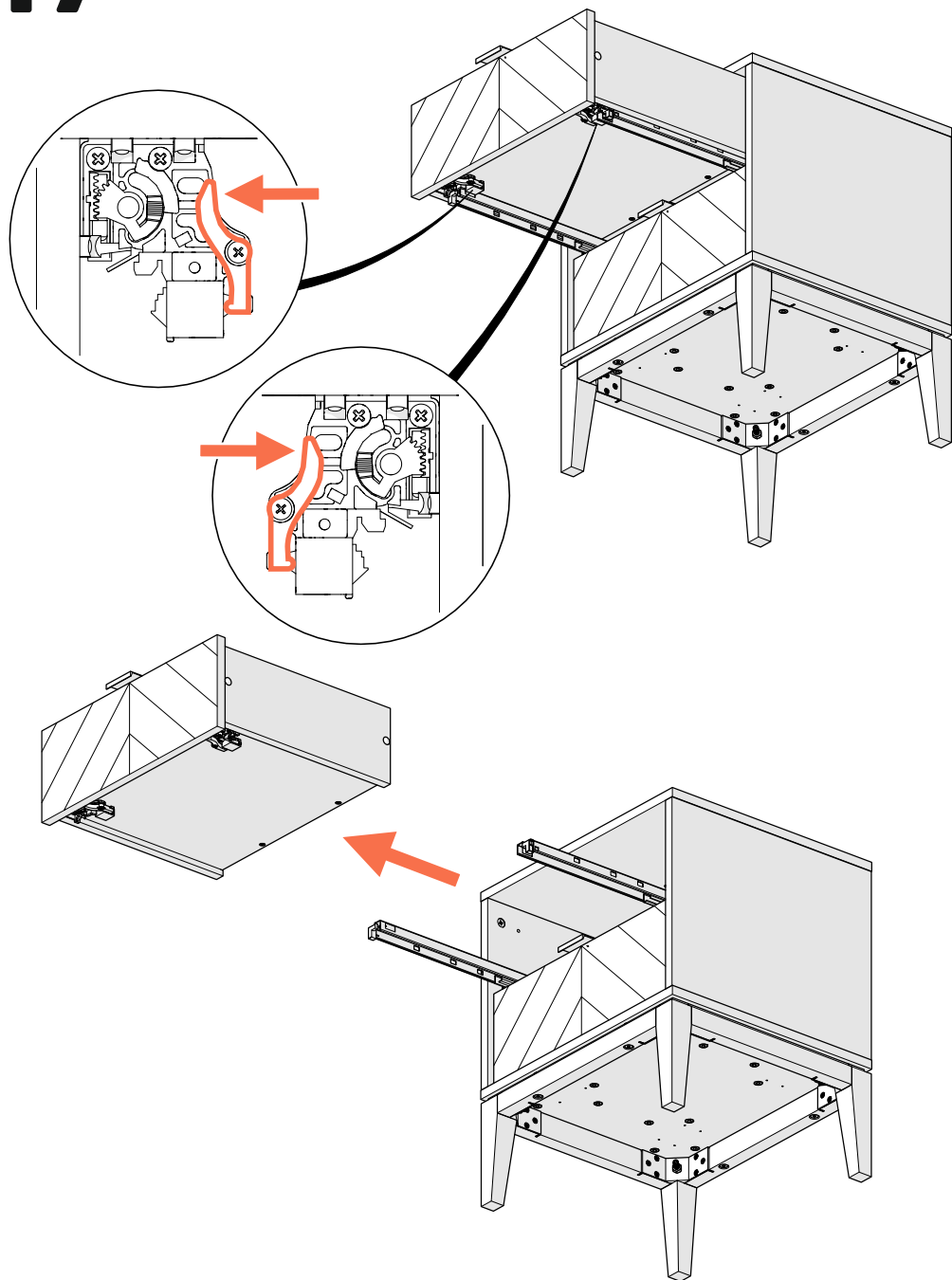
# 15



# 16 регулировка фасадов



# 17 СНЯТИЕ ЯЩИКОВ



**используйте заглушки,  
входящие в комплект,  
чтобы закрыть  
технологические отверстия**

